

IsoFux ROCKET WOOD Dämmstoffschraube Holz

Befestigungsteller mit universeller, gehärteter Schraube zur Befestigung von Dämmplatten auf allen gängigen Holzuntergründe sowie Blechuntergründen bis 0,8 mm.

- Oberflächenbündig und versenkt setzbar.
- Thermisch getrennte Schraube durch vormontierten Kunststoffstopfen. Kein nachträgliches Abdecken der Schraube bei oberflächenbündiger Montage notwendig.
- Versenkte Montage mit IsoFux Montagetool OPTI inklusive Rondelle in einem Arbeitsgang montierbar.

Technische Daten

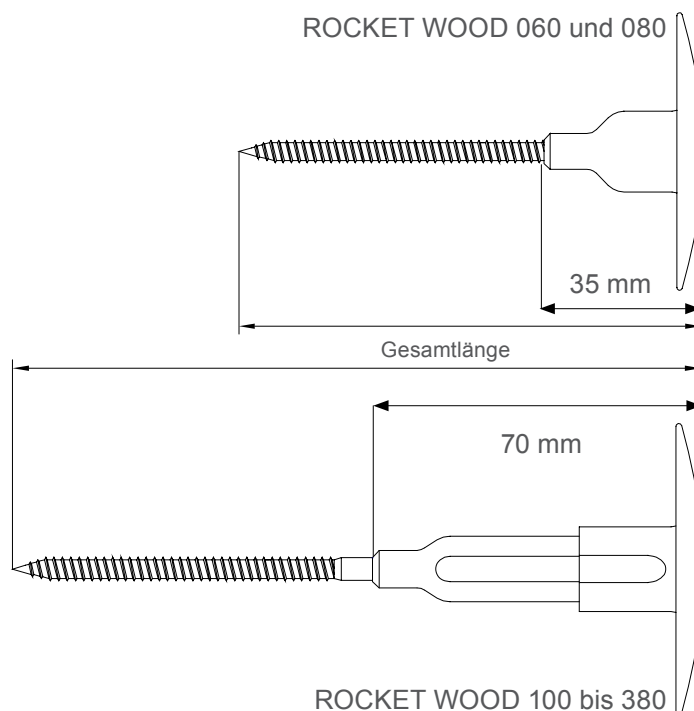
Schraubendurchmesser Ø	5 mm
Verankerungstiefe	mind. 20 mm
Tellerdurchmesser	60 mm
Schraubetrieb	Bit TX40

Lieferprogramm

Artikel -Nr.	Bezeichnung	Farbcode Stopfen	Gesamtlänge* Ø ca. mm	VPE Stück	VPE Palette
127106	Rocket Wood 060 / 85	beige	85	150	6.000
127108	Rocket Wood 080 / 105	gelb	105	150	6.000
127110	Rocket Wood 100 / 125	grün	125	150	6.000
127112	Rocket Wood 120 / 145	weiss	145	150	6.000
127114	Rocket Wood 140 / 165	orange	165	100	4.000
127116	Rocket Wood 160 / 185	braun	185	100	4.000
127118	Rocket Wood 180 / 205	blau	205	100	4.000
127120	Rocket Wood 200 / 225	rot	225	100	4.000
127122	Rocket Wood 220 / 245	hellgrau	245	100	4.000
127124	Rocket Wood 240 / 265	schwarz	265	100	4.000
127126	Rocket Wood 260 / 285	violett	285	100	3.200
127128	Rocket Wood 280 / 305	dunkelgrau	305	100	3.200
127130	Rocket Wood 300 / 325	dunkelgrün	325	100	1.800

* Längenangabe Toleranz : +/- 2,0 mm

WICHTIG: Wird auf Basis der Dämmdicke sowie der Bezeichnung bestellt ist bei der **versenkten Montage mit Dämmscheibe** ein Rastermass kleiner zu verwenden. Bei der Schraubenlängenberechnung ist eine Kleberbettdicke mit max. 3 mm einkalkuliert z.B. Holzuntergrund, Organischer Kleber < 2 mm, Dämmdicke 180 mm = ROCKET WOOD 160 (Oberflächenbündig ROCKET WOOD 180). Sind die Kleberbettdicken > 3 mm ist das Rastermass entsprechend zu erhöhen z.B. Holzuntergrund, Mineralischer Kleber 15 mm, Dämmdicke 180 mm, versenkte Montage mit Dämmscheibe = ROCKET WOOD 180 (Oberflächenbündig = ROCKET WOOD 200).



IsoFux ROCKET WOOD Dämmstoffschraube Holz

Auszugswerte

Untergrund	Produkt- bezeichnung	Setztiefe	max. KN	min. KN	Ø	Bemerkung
AGEPAN DWD 16 mm	Rocket Wood	20 mm	0,7	0,7	0,7	
	Rocket Wood	15 mm	0,7	0,7	0,7	
	Knotendübel	40 mm	0,7	0,7	0,7	
	Rocket 25 mm	25 mm	0,7	0,7	0,7	
KLH-Platte 60 mm	Rocket Wood	20 mm	3,4	2,5	2,95	ab 30 mm Drehmoment zu hoch
	Rocket Wood	40 mm	-	-	-	
OSB-Platte 18 mm	Rocket Wood	20 mm	1,6	1,1	1,35	
OSB-Platte 15 mm	Rocket Wood	20 mm	0,95	0,85	0,9	
OSB-Platte 12 mm	Rocket Wood	20 mm	0,7	0,9	0,8	
P5 Spanplatte 19 mm	Rocket Wood	20 mm	1,4	1,4	1,4	
Fermacell FZP 15 mm	Rocket Wood	20 mm	1,0	0,9	0,95	
Rigips GFP 12 mm	Rocket Wood	20 mm	0,2	0,1	-	
Knauf Vidiwall GF 15 mm	Rocket Wood	20 mm	0,9	1,2	1,0	
Knauf Aquapanel FZ 12,5	Rocket Wood	20 mm	0,5	0,4	0,45	SN40 Schrauben
Rigips Bluclad FZ 10 mm	Rocket Wood	20 mm	0,5	0,4	0,45	Nagel gem. DIN 1052 oder EN 14592 mit 2,2-2,8 mm
Rigips Hydropanel FZ 12,0	Rocket Wood	20 mm	0,7	0,6	0,65	Hydropanel- Schrauben Wert 0,75
Rigips Gipsfaserplatte 15,0	Rocket Wood	20 mm	0,3	0,2	0,25	