

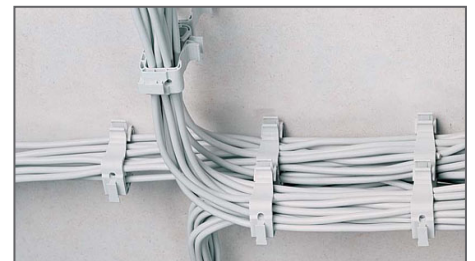
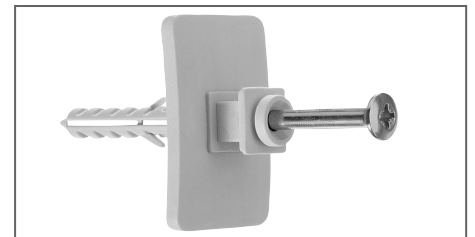
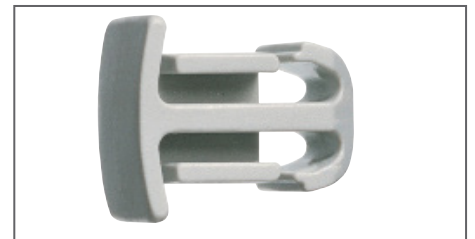
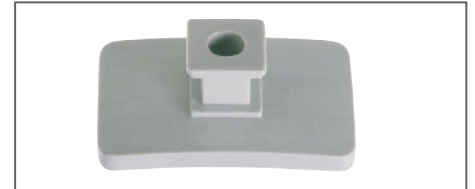
Sammelhalterung (SH) aus Polyamid (NYLON)

Wir geben auch vielen Leitungen einen sicheren Halt

eFUX

Sammelhalterung / SH

< der Verkuppler >



Eigenentwickeltes Koppelsystem für mehrere Sammelhalter bei nur einem Befestigungspunkt

Ein Sammelhalter mit vielen Vorteilen

Unser neu entwickeltes Koppelsystem ermöglicht die Aneinanderreihung einzelner Sammelhalter und erlaubt somit die Verlegung vieler Leitungen an nur einem Befestigungspunkt. Dies spart dem Installateur Arbeits- und Materialkosten. Desweiteren kann der Sammelhalter bei der Wand- oder Deckenmontage eingesetzt werden und stellt doch eine viel-

zahl von Befestigungsmöglichkeiten eine optimale Lösung dar. Leichtes Öffnen und Schließen durch das spezielle „ein Hand“ Verschlussystem erleichtert das Arbeiten über Kopf. Das hochwertige Polyamid (Nylon), besitzt extrem hohe Festigkeit und sorgt für Langlebigkeit und Beständigkeit. Alle Systemkomponenten sind halogen- u. silikonfrei.

Montagearten:

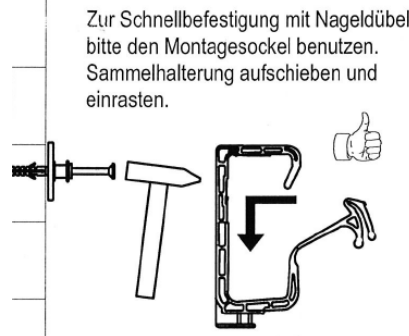
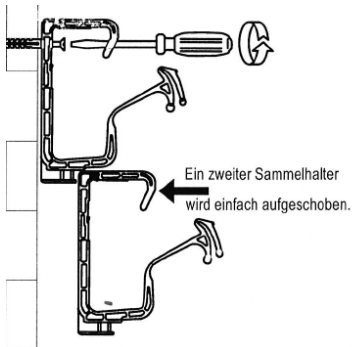
- Mit Befestigungssockel inkl. Nageldübel - schnell und effizient
- Ohne Befestigungssockel

Ihre Vorteile auf einem Blick:

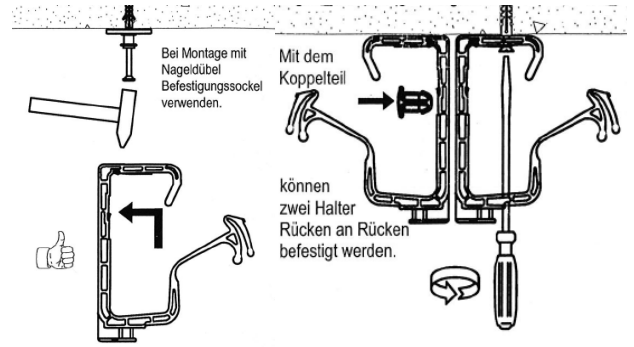
- Koppelung mehrer Sammelhalter = **Variabel einsetzbar**
- Befestigungssockel mit vormontiertem Nageldübel = **Schnell, sicher, effizient**
- In zwei Ausführungen = **Flammwidrig bei 700° / 960 °C**

eFUX Sammelhalterung SH - Befestigung fur Kabel & Leitungen

Wandmontage



Deckenmontage



Lieferprogramm

Artikel Nr. in Abhangigkeit von SH-Typ		Bezeichnung	max. Belegung mit Kabel NYM 3x1,5 ²	Inhalt Box in Stuck	Min. Bestellung in Stuck
*RAL 7035 flammwidrig (700 °C)	*RAL 7030 flammwidrig (960 °C)				
61001	61011	SH - 15	15	100	100
61002	61012	SH - 30	30	50	50
61003	61013	Befestigungssockel		50	
61004	61014	Koppelungsteil		50	
61005	61015	Befestigungssockel mit vormontiertem Nageldubel	6 x 50 mm	50	

Sammelhalter komplett mit Befestigungssockel inklusive Nageldubel - vormontiert.

61101	61111	SH - 15 komplett	15	100	100
61102	61112	SH - 30 komplett	30	50	50

Geprufte Entflammbarkeit:

*RAL 7035 = flammwidrig, Gluhdrahtprufung VDE 0471 / DIN und IEC 695 Teil 2-11 = Pruftemperatur 700 °C

*RAL 7030 = flammwidrig nach UL94 V-0 und Gluhdrahtprufung VDE 0471 / DIN und IEC 695 Teil 2-12 = Pruftemperatur 960 °C

Belastbarkeit und Montage:

SH-15: Maximale Belastbarkeit des Kabelsammelhalters SH-15 betragt 7kg, bei Koppelung von mehreren Sammelhaltern ist diese Hochstlast zu berucksichtigen. Bsp.: Die normale Belastung mit 15 Kabeln (3 x 1,5²) bei einem Befestigungsabstand von 1m betragt 1,8kg, d.h. es wird ein Sicherheitsbeiwert von 3,88 der normalen Belastung erreicht.

SH-30: Maximale Belastbarkeit des Kabelsammelhalters SH-30 betragt 15kg, bei Koppelung von mehreren Sammelhaltern ist diese Hochstlast zu berucksichtigen. Bsp.: Die normale Belastung mit 30 Kabeln (3 x 1,5²) bei einem Befestigungsabstand von 1m betragt 3,6kg, d.h. es wird ein Sicherheitsbeiwert von 4,1 der normalen Belastung erreicht.