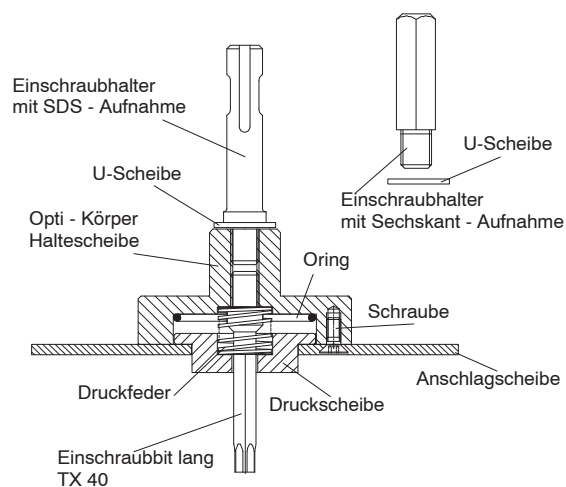


IsoFux Montagetool OPTI < Montageanleitung >

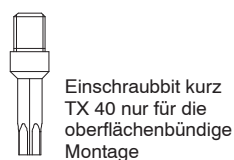
Hochwertiges Dübelsetzwerkzeug zur **versenkten Montage** (2 cm EPS-Rondellen) sowie **oberflächenbündigen Montage** von Teleskop-Schraubdübeln und Holzbefestigern der **ISO FUX ROCKET-Serien**. Mit verstärktem SDS- und Bohrfutter-Einschraubhalter. Die Abdeckrondelle wird auf das Montagetool gesteckt und kann in einem Arbeitsgang mit dem Setzen des Dübels montiert werden. Die Distanzscheibe verhindert das zu tief setzen der Dübel und gewährleistet eine absolut planebene Oberfläche. Kein Schleifen der Rondellen und kein Abspachteln der Dübelsteller ist erforderlich. Das versenkte Setzen von Teleskop-Schraubdübeln ist mit dieser Art der Montage frästaubfrei und spart einen zusätzlichen Arbeitsgang.



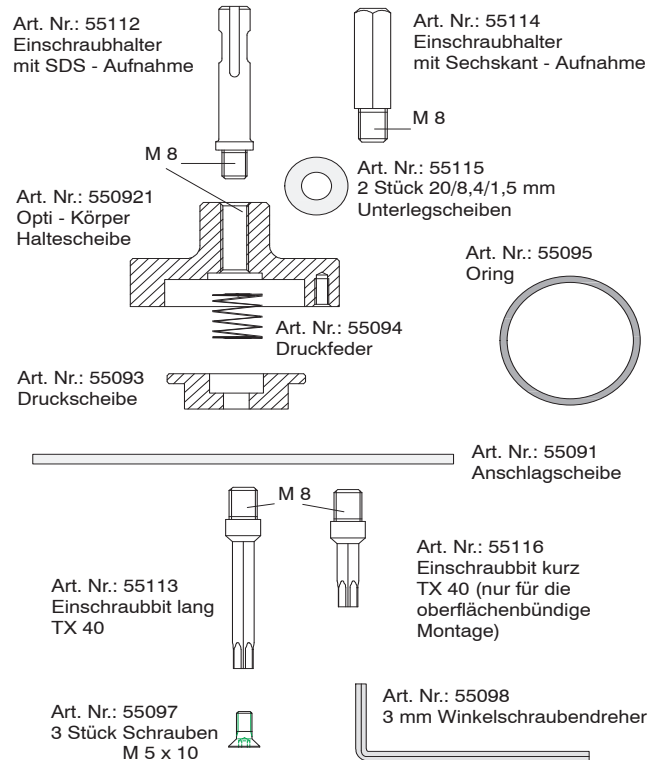
Montagetool OPTI



Für die oberflächenbündige Montage ist die Druckscheibe und Druckfeder sowie der Oring (wenn vorhanden) zu entfernen. Der lange Einschraubbit ist durch den kurzen Bit zu ersetzen.



Montagetool OPTI



Montagehinweise: Der Dübel muss **im Bereich des Klebers** gesetzt werden. Der Kleber muss bereits trocken und fest sein. Das Bohrloch ist tief genug und mit einem neuwertigen Bohrer zu erstellen. Das sorgfältige Reinigen des Bohrloches durch mehrmaliges Herausziehen des Bohres ist sehr wichtig **Beim versenkten Setzen** der Teleskop-Schraubdübel ist darauf zu achten, daß bei der Auswahl der Dübellänge **ein Rastermass kürzer** zu wählen ist, wie die verwendete Dämmstärke. **Beim oberflächenbündigen Versetzen** des Dübels sind die 3 Schrauben an der Anschlagscheibe zu öffnen, der Oring ist zu entfernen und der kurze Einschraubbit ist einzusetzen. Anschließend sind die Schrauben wieder fest anzuziehen. Das Montagetool darf generell **nur im Drehgang (ohne Schlagfunktion)** eingesetzt werden. Das Drehmoment des Akku-Bohrers bzw. der Bohrmaschine ist dem Untergrund anzupassen. **WICHTIG:** Beim Einschrauben des Dübels keinen Druck auf den Dübel ausüben, nur die Maschine drehen lassen und bis zum Anschlag an die Scheibe in einem Drehgang den Dübel setzen.