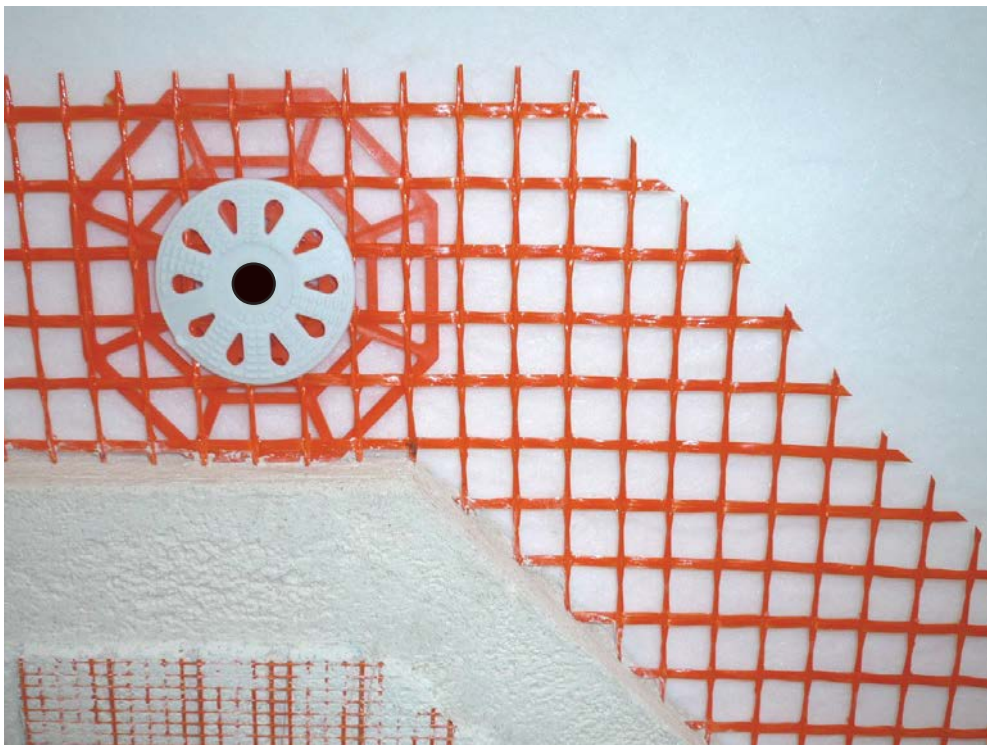


Wärmebrückenminimiertes Befestigungsset für AeroGel Hochleistungsdämmmatten

IsoFux Befestigungsset AeroCalce

< Mechanische Haftbrücke >



3 in 1 = Mechanische Haftbrücke, Matten- und Stützgewebefixierung mit nur einem wärmebrückenminimiertem Bohrloch

Sichere wärmebrückenarme und schnelle Montage

Dieses Befestigungsset wurde entwickelt für hochdämmende Aerogeldämmmatten (0,014 W/mK) mit mineralischem Putzsystem. Das Herzstück stellt der **Faserverbundnagel** (3) dar, der das Befestigungsset in Kombination mit dem **NDF Dübel** (2) in weichen, porösen Ziegeln, in festem Beton oder Natursteinen sicher verspreizt. Dabei stellt es nur eine sehr geringe Wärmebrücke dar.

Mittels **HTK Halteteller** (4) wird die Dämmmatte sicher angepresst. Der fixierte **ISH IsoSpider** (1) dient dem Putz als mechanische Haftbrücke mit einem idealen Formverschluss. Der **BTH Halteteller** (5) fixiert mit dem wärmebrückenminimierten **Faserverbundnagel** (3) das dauerhafte, metallfreie und damit rostfreie Putzträgergitter.

Montage:

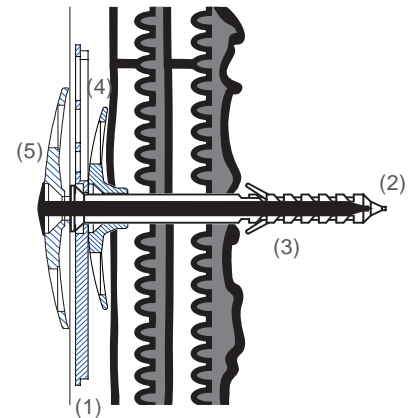
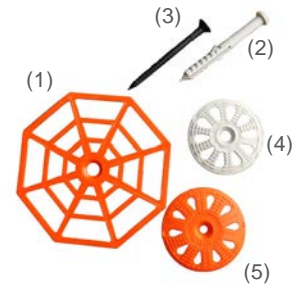
- Bohrlochrastrer 40 x 40 mm
- Abstand Wandkante 20 cm
- Abstand Gebäudeöffnung 25 cm

Ihre Vorteile auf einem Blick:

- Hi-Tec Faserverbundnagel für alle Untergründe
- Geringste Wärmeleitfähigkeit bei höchster Last durch Hi-Tec-Kunststofffaser
- Sicherer Formverschluss für dünn- (10mm) und dickschichtige (30mm) Putzsysteme
- Befestigt die Dämmmatte und auch eigenständig das Putzsystem in einem = weniger Löcher und damit weniger störende Wärmebrücken

IsoFux Befestigungsset AeroCalce

Hochwertiges Befestigungsset zur Montage von Hochleistungsdämmmatten (AeroGel). Das Set besteht aus zwei Halteteller, einer Stützplatte (IsoSpider) einer Dübelhülse und einem Faserverbundnagel. Geeignet für alle nicht tragfähigen Untergründe (Altputz, Altanstriche etc.) bei Beton, Vollsteinen, Natursteinen und Hochlochziegeln.



Technische Daten Montage-Set

ISH IsoSpider orange (1)	Ø 120 mm
NDF Nageldübel grau (2)	L=80/100/120 mm
Bohrerdurchmesser	Ø 8 mm
Bohrlochtiefe	ca. 85 mm
Faserverbundnagel schwarz (3)	L=75/95/115 mm
HTK Halteteller grau (4)	Ø 55 mm
BTH Halteteller orange (5)	Ø 60 mm

Lieferprogramm

Artikel -Nr.	Bezeichnung	Farbcode	VPE Stück
103150	ISH Halteteller IsoSpider - Ø 120 mm	orange	100
103182	NDF Nageldübel mit Faserverbundnagel - 8 x 80 mm	grau/schwarz	100
103183	NDF Nageldübel mit Faserverbundnagel - 8 x 100 mm	grau/schwarz	100
103184	NDF Nageldübel mit Faserverbundnagel - 8 x 120 mm	grau/schwarz	100
103151	HTK Halteteller - Ø 55 mm	grau	100
10025	BTH Halteteller - Ø 60 mm	orange	50

Montagehinweise

- Vor der Bohrlocherstellung mit einem heißen Lötstab oder Glüheisen in die Aerogelmatte ein Loch „angeschmort“, damit sich die Fasern nicht um den Bohrer wickeln. Das Bohrloch ist tief genug und mit einem neuwertigen Bohrer zu erstellen (bei Ziegel keine Schlagbohrereinstellung verwenden). Das sorgfältige Reinigen des Bohrloches durch mehrmaliges Herausziehen des Bohres ist zu beachten.
- Für die Montage der Platten ist ein Bohrrastermaß von 40 x 40cm (ca. 6,25 Dübel/m²) einzuhalten. Falls die Untergrundbeschaffenheit es verlangt, kann auf ein kleineres Raster z.B. 30 x 30cm (ca. 10 Dübel/m²) erhöht werden.
- Der **NDF Nageldübel** wird zuerst durch den orangen, grossen **ISH IsoSpider** (1) gesteckt. Anschliessend schiebt man den grauen **HTK Halteteller** (4) auf den **NDF Nageldübel** (2). Diese Kombination wird nun durch die Dämmmatte in das sachgemäss vorbereitete, saubere Bohrloch gesteckt. Darüber wird das Stützgewebe gespannt und mit dem orangen **BTH Halteteller** (5) und dem wärmebrückenminimierenden **Faserverbundnagel** (3) mechanisch befestigt. Nagel mit geeignetem Hammer (z.B. sandgefüllten Schonhammer) zentrisch einschlagen, ansonsten kann der Nagelkopf beschädigt werden. Nur soviel Schläge auf den Nagel (5) setzen bis dieser bündig im **BTH Halteteller** (5) sitzt.