

Zulassungsstelle für Bauprodukte und Bauarten

Bautechnisches Prüfamt

Eine vom Bund und den Ländern
gemeinsam getragene Anstalt des öffentlichen Rechts



Europäische Technische Bewertung

ETA-12/0093
vom 16. Oktober 2019

Allgemeiner Teil

Technische Bewertungsstelle, die die Europäische Technische Bewertung ausstellt

Handelsname des Bauprodukts

Produktfamilie,
zu der das Bauprodukt gehört

Hersteller

Herstellungsbetrieb

Diese Europäische Technische Bewertung enthält

Diese Europäische Technische Bewertung wird ausgestellt gemäß der Verordnung (EU) Nr. 305/2011, auf der Grundlage von

Diese Fassung ersetzt

Deutsches Institut für Bautechnik

IsoFux Rocket

Schraubdübel zur Befestigung von außenseitigen Wärmedämm-Verbundsystemen mit Putzschicht in Beton und Mauerwerk

RANIT-Befestigungssysteme GmbH
Lennestraße 3-5
45701 Herten
DEUTSCHLAND

RANIT-Befestigungssysteme GmbH
Lennestraße 3-5
45701 Herten
DEUTSCHLAND

19 Seiten, davon 3 Anhänge, die fester Bestandteil dieser Bewertung sind.

EAD 330196-01-0604

ETA-12/0093 vom 28. August 2018

Die Europäische Technische Bewertung wird von der Technischen Bewertungsstelle in ihrer Amtssprache ausgestellt. Übersetzungen dieser Europäischen Technischen Bewertung in andere Sprachen müssen dem Original vollständig entsprechen und müssen als solche gekennzeichnet sein.

Diese Europäische Technische Bewertung darf, auch bei elektronischer Übermittlung, nur vollständig und ungekürzt wiedergegeben werden. Nur mit schriftlicher Zustimmung der ausstellenden Technischen Bewertungsstelle kann eine teilweise Wiedergabe erfolgen. Jede teilweise Wiedergabe ist als solche zu kennzeichnen.

Die ausstellende Technische Bewertungsstelle kann diese Europäische Technische Bewertung widerrufen, insbesondere nach Unterrichtung durch die Kommission gemäß Artikel 25 Absatz 3 der Verordnung (EU) Nr. 305/2011.

Besonderer Teil

1 Technische Beschreibung des Produkts

Der RANIT Schraubdübel IsoFux Rocket besteht aus einer Dübelhülse aus Polypropylen (Neuware), einem Halteteller mit Schaft und einem Verschlussstopfen aus Polyamid (Neuware) und einer zugehörigen Spezialschraube aus galvanisch verzinktem Stahl. Für die versenkte Montage im Dämmstoffmaterial wird zusätzlich eine Rondelle aus Polystyrol oder Mineralwolle verwendet.

Für die oberflächenbündige Montage darf der Dübel zusätzlich mit den Dübeltellern T90, T110 und T140 kombiniert werden.

Produkt und Produktbeschreibung sind in Anhang A dargestellt.

2 Spezifizierung des Verwendungszwecks gemäß dem anwendbaren Europäischen Bewertungsdokument

Von den Leistungen in Abschnitt 3 kann nur ausgegangen werden, wenn der Dübel entsprechend den Angaben und unter den Randbedingungen nach Anhang B verwendet wird.

Die Prüf- und Bewertungsmethoden, die dieser ETA zu Grunde liegen, führen zur Annahme einer Nutzungsdauer des Dübels von mindestens 25 Jahren. Die Angaben zur Nutzungsdauer können nicht als Garantie des Herstellers ausgelegt werden, sondern sind lediglich ein Hilfsmittel zur Auswahl der richtigen Produkte im Hinblick auf die erwartete wirtschaftlich angemessene Nutzungsdauer des Bauwerks.

3 Leistung des Produkts und Angabe der Methoden ihrer Bewertung

3.1 Sicherheit und Barrierefreiheit bei der Nutzung (BWR 4)

Wesentliches Merkmal	Leistung
Charakteristische Werte für Zugbeanspruchung	siehe Anhang C 1
Rand- und Achsabstände	siehe Anhang B 2
Tellersteifigkeit	siehe Anhang C 3
Verschiebungen	siehe Anhang C 2

3.2 Energieeinsparung und Wärmeschutz (BWR 6)

Wesentliches Merkmal	Leistung
Punktbezogener Wärmedurchgangskoeffizient	siehe Anhang C 3

4 Angewandtes System zur Bewertung und Überprüfung der Leistungsbeständigkeit mit der Angabe der Rechtsgrundlage

Gemäß dem Europäischen Bewertungsdokument EAD Nr. 330196-01-0604 gilt folgende Rechtsgrundlage: [97/463/EG].

Folgendes System ist anzuwenden: 2+

5 Für die Durchführung des Systems zur Bewertung und Überprüfung der Leistungsbeständigkeit erforderliche technische Einzelheiten gemäß anwendbarem Europäischen Bewertungsdokument

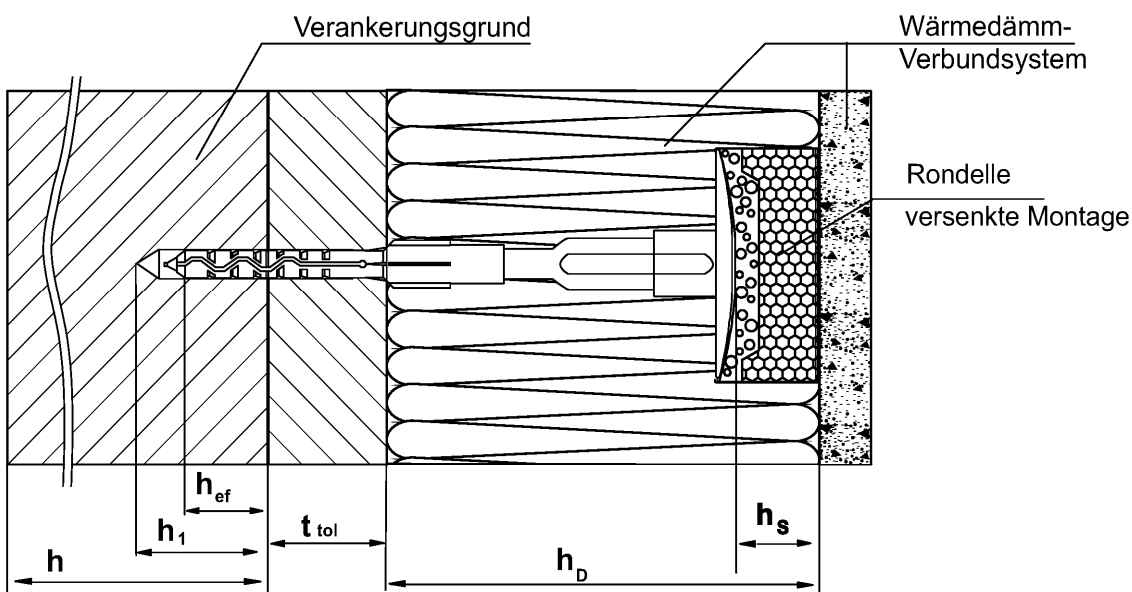
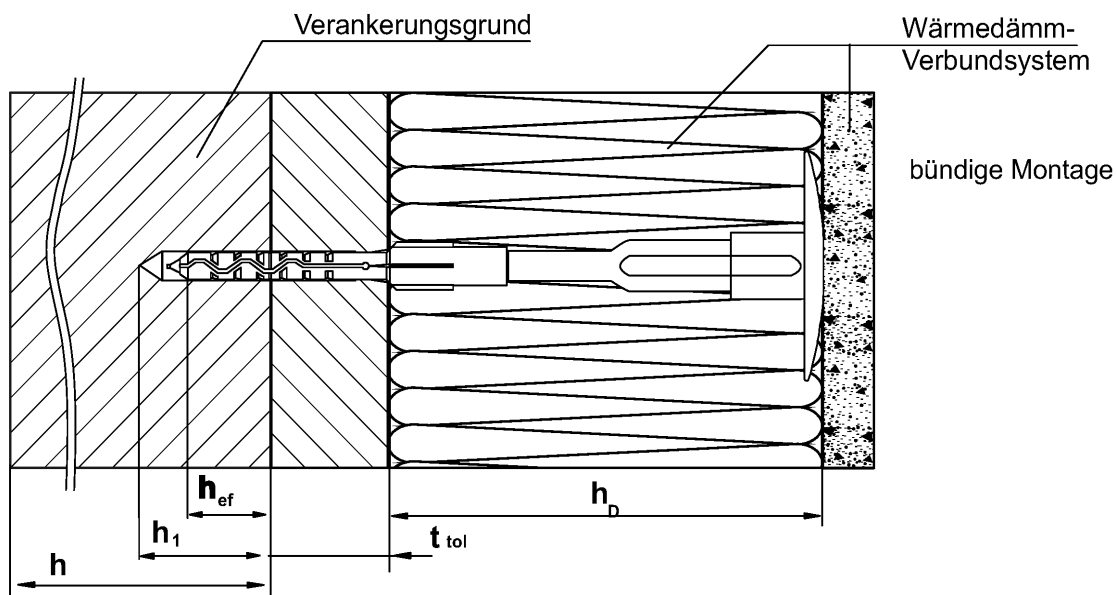
Technische Einzelheiten, die für die Durchführung des Systems zur Bewertung und Überprüfung der Leistungsbeständigkeit notwendig sind, sind Bestandteil des Prüfplans, der beim Deutschen Institut für Bautechnik hinterlegt ist.

Ausgestellt in Berlin am 16. Oktober 2019 vom Deutschen Institut für Bautechnik

BD Dipl.-Ing. Andreas Kummerow
Abteilungsleiter

Beglaubigt





- Legende: h = vorhandene Dicke des Bauteils (Wand)
 h_1 = Tiefe des Bohrlochs bis zum tiefsten Punkt
 h_{ef} = effektive Verankerungstiefe
 t_{tol} = Dicke des Toleranzausgleiches oder der nichttragenden Deckschicht
 h_D = Dämmstoffdicke
 h_s = Senktiefe

IsoFux Rocket

Produktbeschreibung

Einbauzustand - oberflächenbündig, versenkte Montage

Anhang A 1

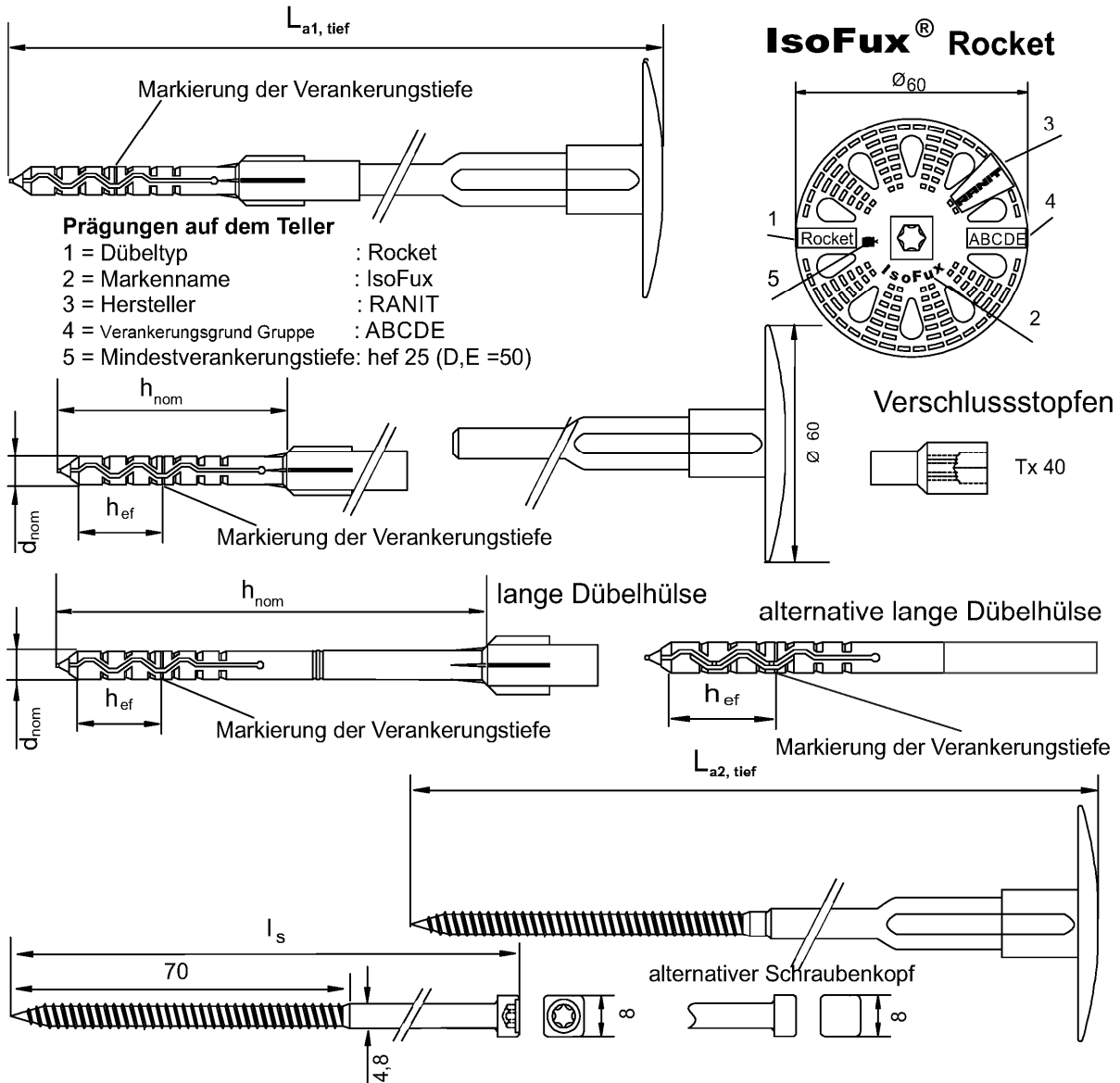


Tabelle A1: Abmessungen					Maße in mm			
Dübeltyp	Dübelhülse				L_{a1}		L_{a2}	
Rocket	d_{nom}	h_{ef}	h_{nom}	$t_{tol max}$	min $L_{a1, tief}$	max L_{a1}	min $L_{a2, tief}$	max L_{a2}
kurze Dübelhülse	8	25	65	35	155	480	102	427
lange Dübelhülse	8	25	125	95	235	480	182	427

Bestimmung der Dämmstoffdicke h_{Dmax} für Rocket mit der kurzen Dübelhülse

$\min L_{a1, tief} - h_{nom} - 30 = h_{Dmax}$; z.B.: ($\min L_{a1, tief} = 155$) $155 - 65 - 30 = 60$ (h_{Dmax})

Bestimmung der Dämmstoffdicke h_{Dmax} für Rocket mit der langen Dübelhülse

$\min L_{a1, tief} - h_{nom} + 30 = h_{Dmax}$; z.B.: ($\min L_{a1, tief} = 235$) $235 - 125 + 30 = 140$ (h_{Dmax})

IsoFux Rocket

Produktbeschreibung

Verankerungsgrund Gruppe ABC, oberflächenbündige Montage, Abmessungen

Anhang A 2

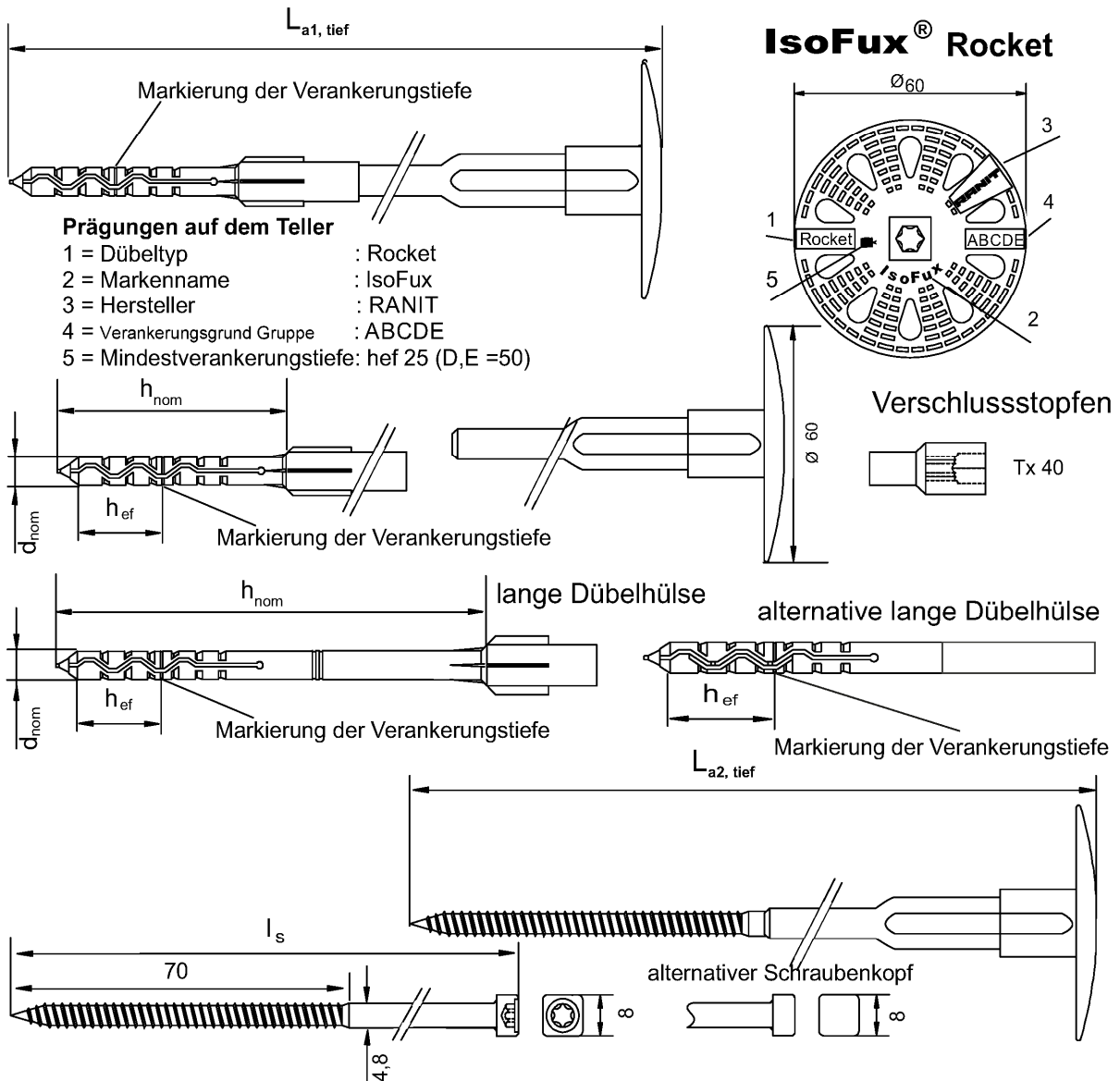


Tabelle 2: Abmessungen					Maße in mm			
Dübeltyp	Dübelhülse				L_{a1}		L_{a2}	
	d_{nom}	h_{ef}	h_{nom}	$t_{tol max}$	min $L_{a1, tief}$	max L_{a1}	min $L_{a2, tief}$	max L_{a2}
Rocket	8	50	65	10	155	480	102	427
kurze Dübelhülse	8	50	65	10	155	480	102	427
lange Dübelhülse	8	50	125	70	235	480	182	427

Bestimmung der Dämmstoffdicke h_{Dmax} für Rocket mit der kurzen Dübelhülse
 $\min L_{a1, tief} - h_{nom} - 30 = h_{Dmax}$; z.B.: ($\min L_{a1, tief} = 155$) $155 - 65 - 30 = 60$ (h_{Dmax})

Bestimmung der Dämmstoffdicke h_{Dmax} für Rocket mit der langen Dübelhülse
 $\min L_{a1, tief} - h_{nom} + 30 = h_{Dmax}$; z.B.: ($\min L_{a1, tief} = 235$) $235 - 125 + 30 = 140$ (h_{Dmax})

IsoFux Rocket

Produktbeschreibung

Verankerungsgrund Gruppe D, E - oberflächenbündige Montage, Abmessungen

Anhang A 3

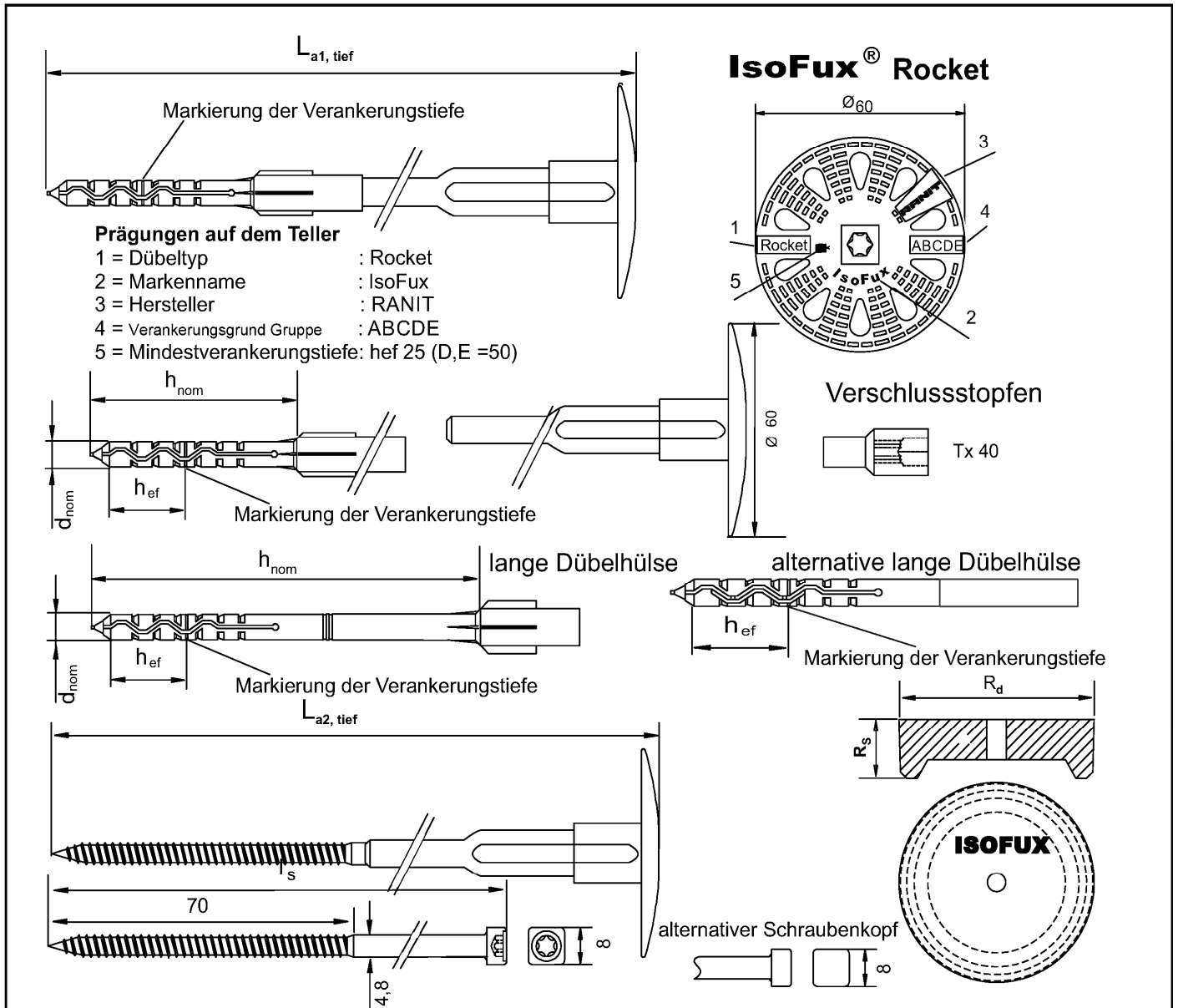
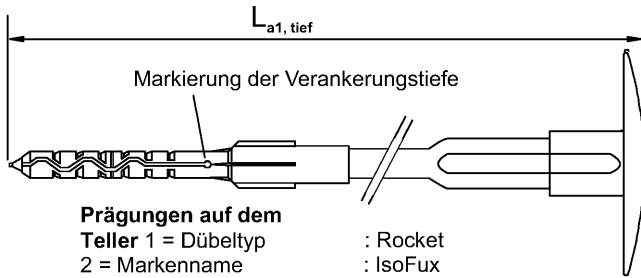


Tabelle A3: Abmessungen					Maße in mm					
Dübeltyp	Dübelhülse				L_{a1}		L_{a2}		Rondelle	
	d_{nom}	h_{ef}	h_{nom}	$t_{tol max}$	min $L_{a1, tief}$	max L_{a1}	min $L_{a2, tief}$	max L_{a2}	R_s	R_d
Rocket										
kurze Dübelhülse	8	25	65	35	155	480	102	427	20	64
lange Dübelhülse	8	25	125	95	235	480	182	427	20	64

Bestimmung der Dämmstoffdicke h_{Dmax} für Rocket bei der versenkten Montage, mit der kurzen Dübelhülse $min L_{a1, tief} - h_{nom} - 30 + R_s = h_{Dmax}$; z.B.: (min $L_{a1, tief} = 155$) $155 - 65 - 30 + 20 = 80$ (h_{Dmax})

Bestimmung der Dämmstoffdicke h_{Dmax} für Rocket bei der versenkten Montage, mit der langen Dübelhülse $min L_{a1, tief} - h_{nom} + 30 + R_s = h_{Dmax}$; z.B.: (min $L_{a1, tief} = 235$) $235 - 125 + 30 + 20 = 160$ (h_{Dmax})

IsoFux Rocket	Anhang A 4
Produktbeschreibung Verankerungsgrund Gruppe ABC, versenkte Montage, Abmessungen	



- Prägungen auf dem Teller**
- 1 = Dübeltyp : Rocket
 - 2 = Markenname : IsoFux
 - 3 = Hersteller : RANIT
 - 4 = Verankerungsgrund Gruppe : ABCDE
 - 5 = Mindestverankerungstiefe: hef 25 (D,E=50)

IsoFux® Rocket

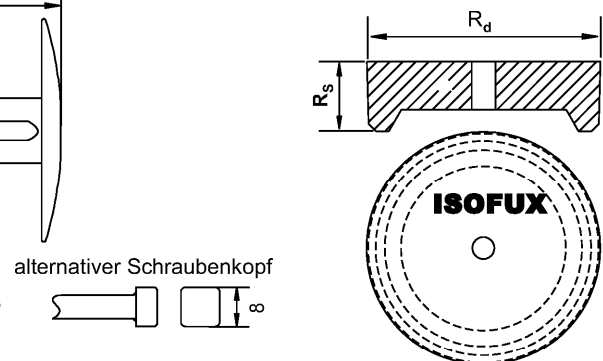
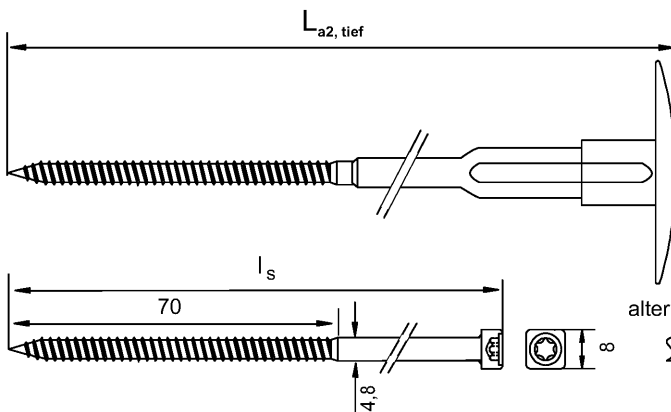
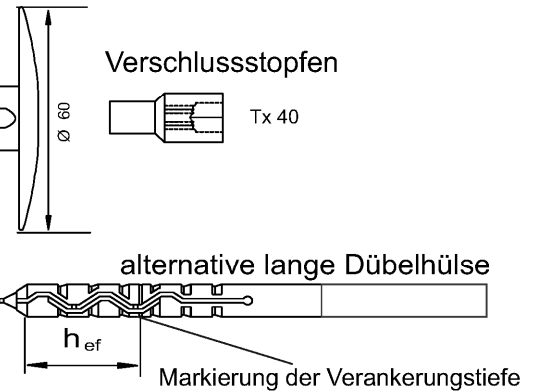
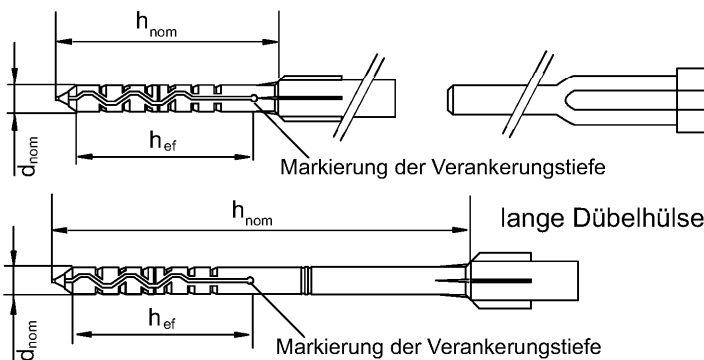
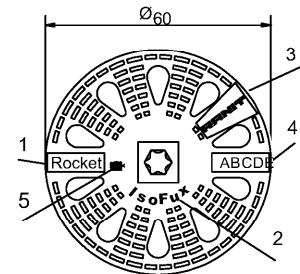


Tabelle A4: Abmessungen

Maße in mm

Dübeltyp	Dübelhülse				L _{a1}		L _{a2}		Rondelle	
	d _{nom}	h _{ef}	h _{nom}	t _{tol max}	min L _{a1, tief}	max L _{a1}	min L _{a2, tief}	max L _{a2}	R _s	R _d
Rocket										
kurze Dübelhülse	8	50	65	10	155	480	102	427	20	64
lange Dübelhülse	8	50	125	70	235	480	182	427	20	64

Bestimmung der Dämmstoffdicke h_{Dmax} für Rocket bei der versenkten Montage, mit der kurzen Dübelhülse $\min L_{a1, tief} - h_{nom} - 30 + R_s = h_{Dmax}$; z.B.: ($\min L_{a1, tief} = 155$) $155 - 65 - 30 + 20 = 80$ (h_{Dmax})

Bestimmung der Dämmstoffdicke h_{Dmax} für Rocket bei der versenkten Montage, mit der langen Dübelhülse $\min L_{a1, tief} - h_{nom} + 30 + R_s = h_{Dmax}$; z.B.: ($\min L_{a1, tief} = 235$) $235 - 125 + 30 + 20 = 160$ (h_{Dmax})

IsoFux Rocket

Produktbeschreibung

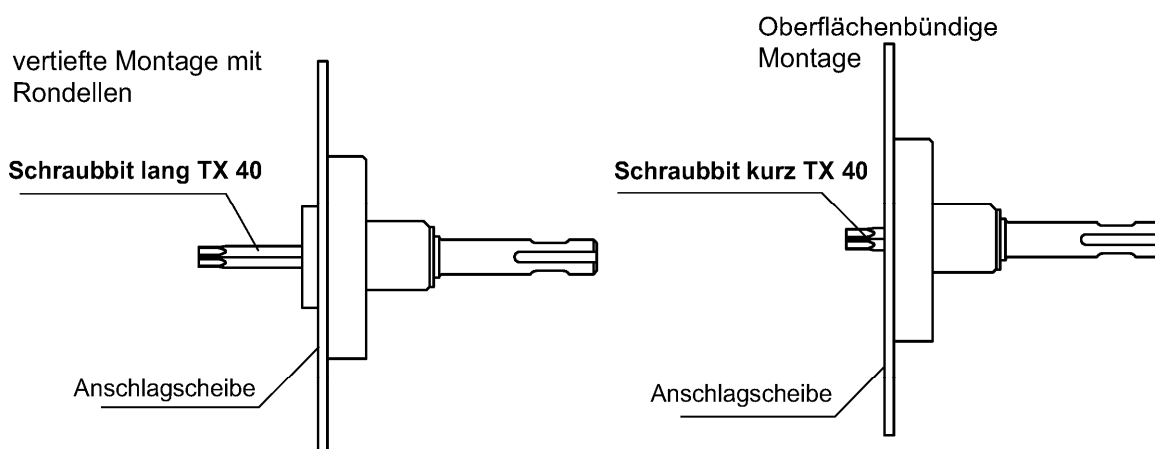
Verankerungsgrund Gruppe D, E, versenkte Montage, Abmessungen

Anhang A 5

Tabelle A5 Maximale Dämmstoffstärken bei der bündigen und vertieften Montage, Zuordnung der Längen L_{a1} und Farbcodierung der Verschlussstopfen

bündige Montage $h_{D \max}$	vertiefte Montage $h_{D \max}$	min L_{a1} , tief	max L_{a1} , tief	Verschlussstopfen Farbe
60	80	155	180	beige
80	100	175	200	gelb
100	120	195	220	grün
120	140	215	240	weiß
140	160	235	260	orange
160	180	255	280	braun
180	200	275	300	blau
200	220	295	320	rot
220	240	315	340	hellgrau
240	260	335	360	schwarz
260	280	355	380	violett
280	300	375	400	dunkelgrau
320	340	415	440	dunkelgrün
360	380	455	480	natur hell

Schraubwerkzeug für IsoFux Rocket

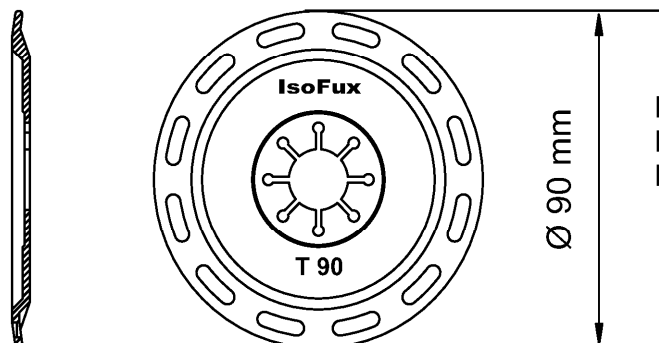


IsoFux Rocket

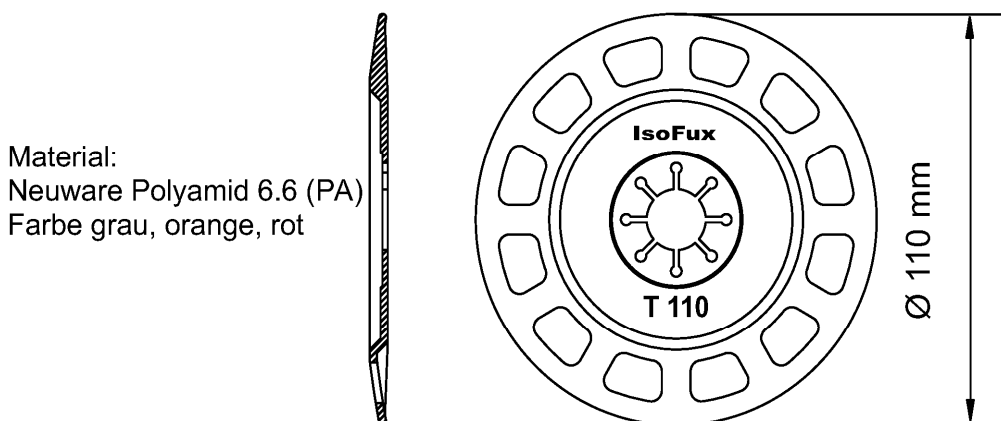
Produktbeschreibung

Zuordnung der Dübellängen L_{a1} zur Dämmstärke h_D und Farbcodierung der Verschlussstopfen, Schraubwerkzeug für IsoFux Rocket

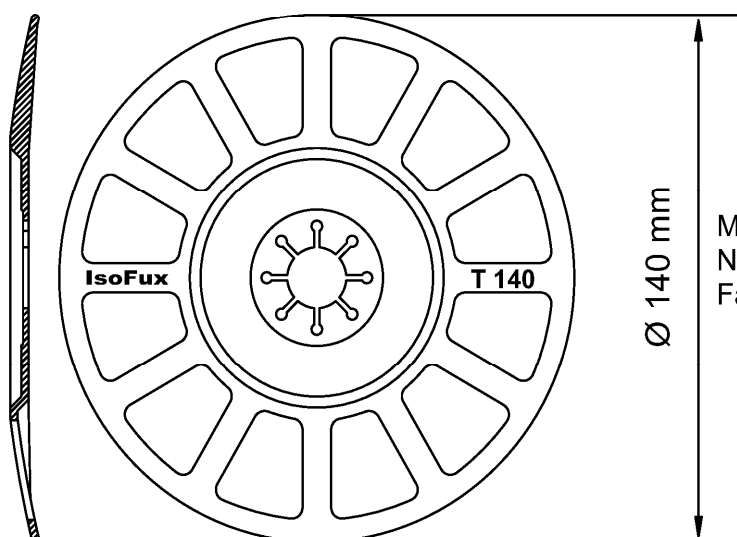
Anhang A 6



Material:
Neuware Polypropylene (PP)
Farbe grau, orange, rot



Material:
Neuware Polyamid 6.6 (PA)
Farbe grau, orange, rot



Material:
Neuware Polyamid 6.6 (PA)
Farbe grau, orange, rot

IsoFux Rocket

Produktbeschreibung

Dämmstoffhalteteller T90, T110 und T140 in Kombination mit
IsoFuxRocket (für die oberflächenbündige Montage)

Anhang A 7

Tabelle A6: Werkstoffe

Benennung	Werkstoff
Dübelhülse Farbe: grau	Neuware Polypropylene (PP)
Halteteller mit Schaft Farben: grau oder rot	Neuware Polyamid (PA)
Verschlussstopfen	Neuware Polyamid 6.0 GF
Halteteller T110, T140 Halteteller T 90 Farben: grau, orange, rot	Neuware Polyamid 6.6 Neuware Polypropylene (PP)
Spezialschraube	Stahl, galvanisch verzinkt 5 µm
Rondelle	Polystyrol PS20 Mineralwolle Typ HD

IsoFux Rocket

Produktbeschreibung
Werkstoffe

Anhang A 8

Angaben zum Verwendungszweck

Beanspruchung der Verankerung:

- Der Dübel darf nur zur Übertragung von Windsoglasten und nicht zur Übertragung der Eigenlasten des Wärmedämm-Verbundsystems herangezogen werden.

Verankerungsgrund:

- Normalbeton (Verankerungsgrund Gruppe A) nach Anhang C 1
- Vollstein Mauerwerk (Verankerungsgrund Gruppe B) nach Anhang C 1
- Hohl- oder Lochsteine (Verankerungsgrund Gruppe C) nach Anhang C 1
- Haufwerksporiger Leichtbeton (Verankerungsgrund Gruppe D) nach Anhang C 1
- Porenbeton (Verankerungsgrund Gruppe E) nach Anhang C 1
- Bei anderen Steinen der Verankerungsgrund Gruppe A, B, C, D und E, darf die charakteristische Tragfähigkeit der Dübel durch Baustellenversuche nach EOTA Technical Report TR051, Fassung Dezember 2016 ermittelt werden.

Temperaturbereich:

- 0°C to +40°C (max. Kurzzeit-Temperatur +40°C und max. Langzeit-Temperatur +24°C)

Bemessung:

- Die Bemessung der Verankerungen erfolgt unter der Verantwortung eines auf dem Gebiet der Verankerungen und des Mauerwerks erfahrenen Ingenieurs mit den Teilsicherheitsbeiwerten $\gamma_M = 2,0$ und $\gamma_F = 1,50$, sofern keine anderen nationalen Regelungen vorliegen.
- Unter Berücksichtigung der zu verankernden Lasten sind prüfbare Berechnungen und Konstruktionszeichnungen anzufertigen. Die Position der Dübel ist in den Konstruktionszeichnungen anzugeben.
- Die Dübel sind nur zur Mehrfachbefestigung von WDVS zu verwenden.

Einbau:

- Beachtung des Bohrverfahrens nach Anhang C 1
- Einbau des Dübels durch entsprechend geschultes Personal unter der Aufsicht des Bauleiters
- Temperatur bei Setzen des Dübels von 0°C bis +40°C
- UV-Belastung durch Sonneneinstrahlung des ungeschützten, d.h. unverputzten Dübels < 6 Wochen

IsoFux Rocket

Verwendungszweck
Spezifikationen

Anhang B 1

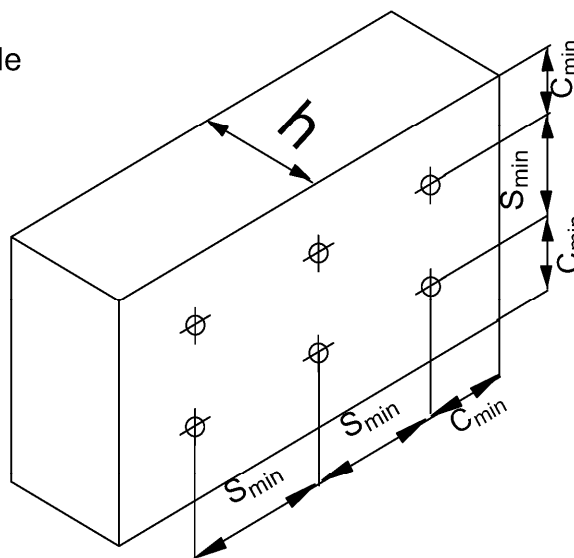
Tabelle B1: Montagekennwerte

Dübeltyp	IsoFux	Rocket
Bohrerinnenndurchmesser	d_0 (mm) =	8
Schneidendurchmesser der Bohrer	d_{cut} (mm) ≤	8,45
Tiefe des Bohrlochs bis zum tiefsten Punkt		
Verankerungsgrund Gruppe : A B C	h_1 (mm) ≥	35
Verankerungsgrund Gruppe : D E	h_1 (mm) ≥	60
effektive Verankerungstiefe		
Verankerungsgrund Gruppe : A B C	h_{ef} (mm) ≥	25
Verankerungsgrund Gruppe : D E	h_{ef} (mm) ≥	50

Tabelle B2: Dübelabstände und Bauteilabmessungen

Dübeltyp		Rocket
minimaler Achsabstand	$S_{min} = [\text{mm}]$	100
minimaler Randabstand	$C_{min} = [\text{mm}]$	100
Mindestbauteildicke	$h = [\text{mm}]$	100

Schema der Dübelabstände

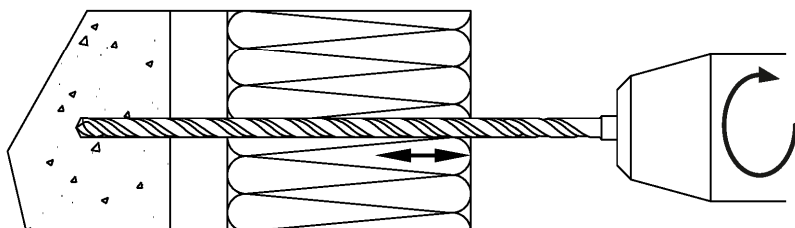


IsoFux Rocket

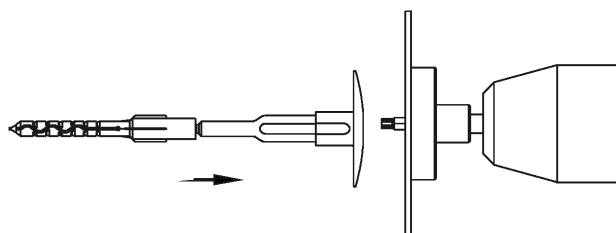
Verwendungszweck

Montagekennwerte, minimale Bauteildicke, Achs- und Randabstände

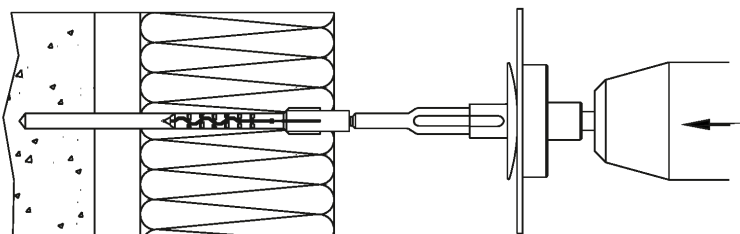
Anhang B 2



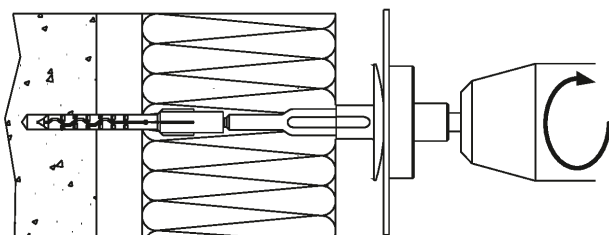
1) Bohrloch senkrecht zur Oberfläche erstellen. Reinigung des Bohrlochs.



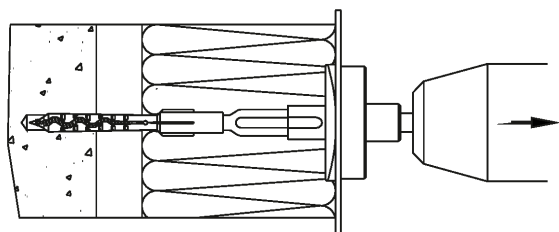
2) Dübel auf das Montagetool setzen.



3) Dübel in das Bohrloch durch den Dämmstoff bis zur Schaftvergrößerung des Haltetellers einsetzen.



4) Dübel mit Schraubgerät bis die Anschlagsscheibe auf dem Dämmstoff anliegt einschrauben.



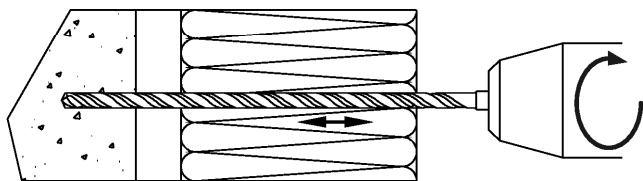
5) Eingebauter Zustand. Schraubgerät entfernen.

IsoFux Rocket

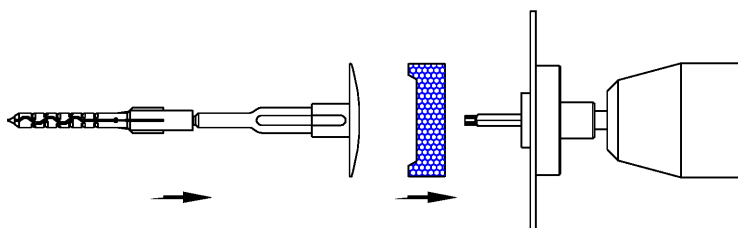
Verwendungszweck

Montageanleitung - oberflächenbündige Montage

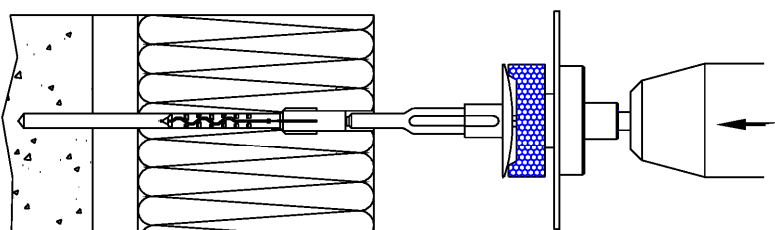
Anhang B 3



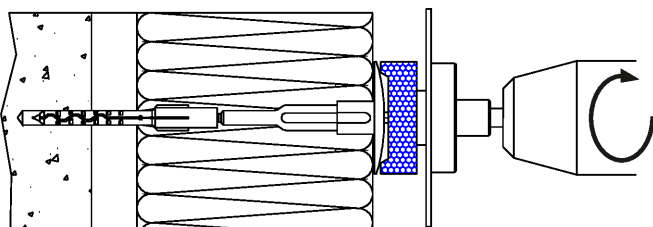
1) Bohrloch senkrecht zur Oberfläche erstellen.
Reinigung des Bohrlochs.



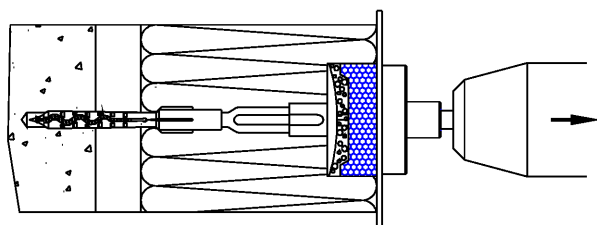
2) Rondelle und Dübel auf das Montagetool setzen.



3) Dübel in das Bohrloch durch den Dämmstoff bis der Haltetellers auf dem Dämmstoff aufliegt einsetzen.



4) Dübel mit Schraubgerät bis die Anschlagseibe auf dem Dämmstoff anliegt einschrauben.



5) Eingebauter Zustand.
Schraubgerät entfernen.

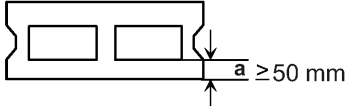
IsoFux Rocket

Verwendungszweck

Montageanleitung - versenkte Montage

Anhang B 4

Tabelle C1: Charakteristische Zugtragfähigkeit N_{Rk} in [kN] in Beton und Mauerwerk je Dübel in kN sowie die minimalen Abstände und Bauteilabmessungen

Dübeltyp		IsoFux Rocket			
Baustoff	Rohdichteklasse ρ [kg/dm ³]	Mindestdruckfestigkeit f_b [N/mm ²]	Bemerkungen	Bohrverfahren	N_{Rk} [kN]
Beton C12/15 - C20/25 EN 206-1:2000			-	Hammer	1,5
Beton C 50/60 EN 206-1:2000			-	Hammer	1,5
Mauerziegel, Mz EN 771-1 : 2011	$\geq 1,8$	20	Querschnitt durch Lochung senkrecht zu Lagerfläche bis zu 15% gemindert	Hammer	1,5
Kalksandvollstein, KS EN 771-2 : 2011	$\geq 1,8$	12	Querschnitt durch Lochung senkrecht zu Lagerfläche bis zu 15% gemindert	Hammer	1,5
Kalksandlochstein, KSL EN 771-2 : 2011	$\geq 1,4$	12	Querschnitt durch Lochung senkrecht zu Lagerfläche mehr als 15% gemindert	Drehbohren	1,2 ¹⁾
Hochlochziegel, HLz EN 771-1 : 2011	$\geq 1,0$	12	Querschnitt durch Lochung senkrecht zu Lagerfläche mehr als 15% und weniger als 50% gemindert	Drehbohren	0,75 ²⁾
Leichtbetonvollstein EN 771-3 : 2011	$\geq 1,2$	6	Flächenanteil der Lagerfläche des Griffloches bis zu 10%, max. Größe Griffloch: 110 mm lang u. 45 mm breit	Drehbohren	0,4
Hohlblöcke aus Leichtbeton EN 771-3 : 2011	$\geq 1,2$	6		Drehbohren	0,6
Porenbeton EN 771-4 : 2011	$\geq 0,65$	4	PP/PPE	Drehbohren	1,2
Leichtbeton LAC 6 acc. DIN EN 1520:2011/ EN 771-3:2011	0,90	6		Hammer	0,9

1) Der Wert gilt nur für Außenstegdicken von ≥ 20 mm, ansonsten ist die charakteristische Zugtragfähigkeit durch Ausziehversuche am Bauwerk zu ermitteln.

2) Der Wert gilt nur für Außenstegdicken von ≥ 14 mm, ansonsten ist die charakteristische Zugtragfähigkeit durch Ausziehversuche am Bauwerk zu ermitteln.

IsoFux Rocket

Leistungen

Charakteristische Zugtragfähigkeit

Anhang C 1

Tabelle C2: Verschiebungen

Verankerungsgrund	Rohdichte- klasse ρ [kg/dm ³]	Mindest- Druckfestigkeit f_b [N/mm ²]	Zugkraft N [kN]	Verschiebungen Δd_N [mm]
Beton C12/15 - C50/60 (EN 206-1:2000)	$\geq 1,8$	20	0,50	0,3
Mauerziegel, Mz (EN 771-1:2011)	$\geq 1,8$	20	0,50	0,3
Kalksandvollstein, KS (EN 771-2:2011)	$\geq 1,8$	12	0,50	0,3
Kalksandlochstein, KSL (EN 771-2:2011)	$\geq 1,4$	12	0,40	0,3
Hochlochziegel, HLZ (EN 771-1:2011)	$\geq 1,0$	12	0,25	0,3
Leichtbetonvollstein, V (EN 771-3:2011)	$\geq 1,2$	6	0,15	0,3
Hohlblöcke aus Leichtbeton (EN 771-3:2011)	$\geq 1,2$	6	0,20	0,3
Porenbeton, AAC (EN 771-4:2011)	$\geq 0,65$	4	0,40	0,3
Leichtbeton LAC 6 (DIN EN 1520 / EN 771-3:2011)	$\geq 0,90$	6	0,30	0,4

IsoFux Rocket

Leistungen
Verschiebungen

Anhang C 2

Tabelle C3: Tellersteifigkeit nach EOTA Technical Report TR 026: Mai 2016

Dübeltyp	Durchmesser des Dübeltellers [mm]	Tragfähigkeit des Dübeltellers [kN]	Tellersteifigkeit [kN/mm]
RANIT Isofux Rocket	60	2,5	1,1

Tabelle C4: Punktbezogener Wärmedurchgangskoeffizient
gemäß EOTA Technical Report 025: Mai 2016

Dübeltyp	Dämmstoffdicke h_D [mm]	Punktbezogener Wärmedurchgangskoeffizient χ [W/K]
RANIT IsoFux Rocket versenkte Montage	80 - 380	0,001
RANIT IsoFux Rocket bündige Montage	60 - 360	0,002

IsoFux Rocket

Leistungen

Tellersteifigkeit, Punktbezogener Wärmedurchgangskoeffizient

Anhang C 3