

## IsoFux ROCKET WOOD Dämmstoffschraube Holz

Befestigungsteller mit universeller, gehärteter Schraube zur Befestigung von Dämmplatten auf allen gängigen Holzuntergründe sowie Blechuntergründen bis 0,8 mm.

- Oberflächenbündig und versenkt setzbar.
- Thermisch getrennte Schraube durch vormontierten Kunststoffstopfen. Kein nachträgliches Abdecken der Schraube bei oberflächenbündiger Montage notwendig.
- Versenkte Montage mit IsoFux Montagetool OPTI inklusive Rondelle in einem Arbeitsgang montierbar.

### Technische Daten

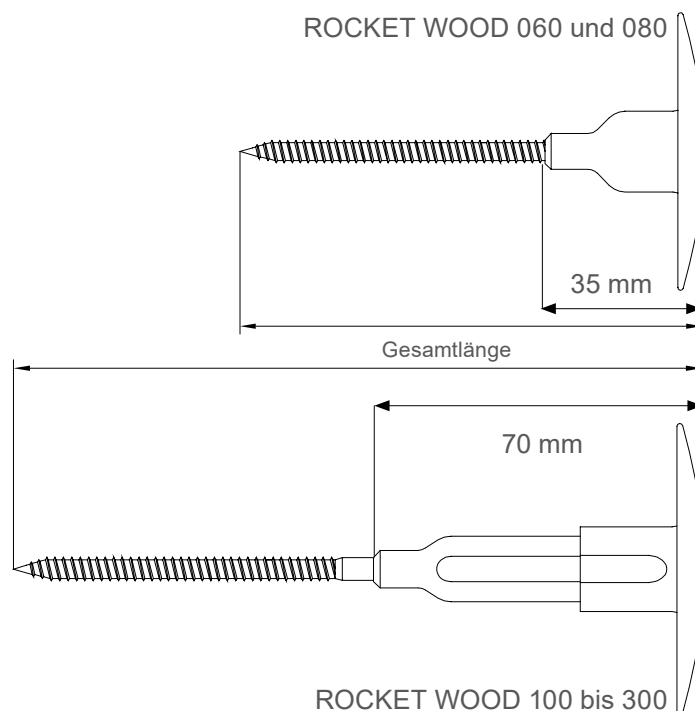
Schraubendurchmesser Ø	5 mm
Einschraubtiefe	25 - 45 mm
Tellerdurchmesser	60 mm
Schraubetrieb	Bit TX40

### Lieferprogramm

Artikel -Nr.	Bez. Dämmdicke / Nutzlänge	Farbcode Stopfen	Gesamtlänge ca. mm	Nutzlänge ca. mm	Stk pro Karton	Stk pro Palette
127206	<b>Rocket Wood 60 / 85</b>	beige	90	85	150	6.000
127208	<b>Rocket Wood 80 / 105</b>	gelb	110	105	150	6.000
127210	<b>Rocket Wood 100 / 125</b>	grün	130	125	150	6.000
127212	<b>Rocket Wood 120 / 145</b>	weiss	150	145	150	6.000
127214	<b>Rocket Wood 140 / 165</b>	orange	170	165	100	4.000
127216	<b>Rocket Wood 160 / 185</b>	braun	190	185	100	4.000
127218	<b>Rocket Wood 180 / 205</b>	blau	210	205	100	4.000
127220	<b>Rocket Wood 200 / 225</b>	rot	230	225	100	4.000
127222	<b>Rocket Wood 220 / 245</b>	hellgrau	250	245	100	4.000
127224	<b>Rocket Wood 240 / 265</b>	schwarz	270	265	100	4.000
127226	<b>Rocket Wood 260 / 285</b>	violett	290	285	100	3.200
127228	<b>Rocket Wood 280 / 305</b>	dunkelgrau	310	305	100	3.200
127230	<b>Rocket Wood 300 / 325</b>	dunkelgrün	330	325	100	1.800

\* Längenangabe Toleranz : +/- 2,0 mm

**WICHTIG:** Wird auf Basis der Dämmdicke sowie der Bezeichnung bestellt ist bei der **versenkten Montage mit Dämmscheibe** ein Rastermass kleiner zu verwenden. Bei der Schraubenlängenberechnung ist eine Kleberbettdicke mit ca. 3-7 mm einkalkuliert z.B. Holzuntergrund, Organischer Kleber < 2 mm, Dämmdicke 180 mm = ROCKET WOOD 160 (Oberflächenbündig ROCKET WOOD 180). Sind die Kleberbettdicken > 3-7 mm ist das Rastermass entsprechend zu erhöhen z.B. Holzuntergrund, Mineralischer Kleber 15 mm, Dämmdicke 180 mm, versenkte Montage mit Dämmscheibe = ROCKET WOOD 180 (Oberflächenbündig = ROCKET WOOD 200).



## IsoFux ROCKET WOOD Dämmstoffschraube Holz

### Auszugswerte

Untergrund	Produkt- bezeichnung	Setztiefe	max. KN	min. KN	Ø	Bemerkung
AGEPAN DWD 16 mm	<b>Rocket Wood</b>	20 mm	0,7	0,7	0,7	
	<b>Rocket Wood</b>	15 mm	0,7	0,7	0,7	
	<b>Knotendübel</b>	40 mm	0,7	0,7	0,7	
	<b>Rocket 25 mm</b>	25 mm	0,7	0,7	0,7	
KLH-Platte 60 mm	<b>Rocket Wood</b>	20 mm	3,4	2,5	2,95	ab 30 mm Drehmoment zu hoch
	<b>Rocket Wood</b>	40 mm	-	-	-	
OSB-Platte 18 mm	<b>Rocket Wood</b>	20 mm	1,6	1,1	1,35	
OSB-Platte 15 mm	<b>Rocket Wood</b>	20 mm	0,95	0,85	0,9	
OSB-Platte 12 mm	<b>Rocket Wood</b>	20 mm	0,7	0,9	0,8	
P5 Spanplatte 19 mm	<b>Rocket Wood</b>	20 mm	1,4	1,4	1,4	
Fermacell FZP 15 mm	<b>Rocket Wood</b>	20 mm	1,0	0,9	0,95	
Rigips GFP 12 mm	<b>Rocket Wood</b>	20 mm	0,2	0,1	-	
Knauf Vidiwall GF 15 mm	<b>Rocket Wood</b>	20 mm	0,9	1,2	1,0	
Knauf Aquapanel FZ 12,5	<b>Rocket Wood</b>	20 mm	0,5	0,4	0,45	SN40 Schrauben
Rigips Bluclad FZ 10 mm	<b>Rocket Wood</b>	20 mm	0,5	0,4	0,45	Nagel gem. DIN 1052 oder EN 14592 mit 2,2-2,8 mm
Rigips Hydropanel FZ 12,0	<b>Rocket Wood</b>	20 mm	0,7	0,6	0,65	Hydropanel- Schrauben Wert 0,75
Rigips Gipsfaserplatte 15,0	<b>Rocket Wood</b>	20 mm	0,3	0,2	0,25	